



### Columnas compactas serie 695 CleanSIGN



### El "diseño higiénico" de las columnas compactas LED

La nueva serie CleanSIGN COLUMNA COMPACTA DE LED ha sido especialmente desarrollada y fabricada para su uso en la **industria alimentaria** y en las áreas de higiene, así como aplicaciones en **salas limpias**. Desde el principio se tuvieron debidamente en cuenta las normas y directrices existentes (por ejemplo EHEDG\* Documentos 8 y 13, Directiva de Máquinas 2006/42/EG), y los consejos de los expertos en el campo del **Diseño Higiénico**.

La columna CleanSIGN está equipada con una serie de características técnicas, constructivas y de diseño, que hacen una contribución significativa a la seguridad de sus productos. P.e. la columna CleanSIGN no tiene ranuras o juntas donde se podría acumular suciedad, facilitando la limpieza rápida y fácil.

### ¿Que es "diseño higiénico"?

El término "Diseño Higiénico" corresponde a la **higiene y la limpieza** de todas las máquinas, equipos y componentes desplegados en las áreas de comida, bebida, farmacéutica, cosmética y procesos de producción en salas limpias.

Además "Diseño Higiénico" incluye los **principios de diseño para la prevención de los puntos débiles en la construcción de maquinaria** que podrían contribuir a aumentar los peligros relacionados con la higiene o el riesgo de infección y la transmisión de las enfermedades.

### Columna compacta con "diseño higiénico" único

#### Inclinación de 30°

- Min. Inclinación de 30°, conforme con EHEDG.
- Permite que los líquidos se caigan rápidamente.
- Facilidad de inspección.
- Limpieza rápida y fácil.

#### Totalmente compacta (no desmontable)

- No hay superficies y elementos irregulares o elevados.
- No hay juntas adicionales donde se podría acumular suciedad.
- Construcción de una sola pieza.

#### Soporte de fijación y montaje

- Soporte de montaje de una sola pieza.
- No hay juntas adicionales donde se podría acumular suciedad.



#### Estructura de poliamida

- Resistente a los agentes de limpieza.
- Protección de los alimentos.
- Aprobación de la FDA (Food & Drug Administration).

#### Fijación y conexión por la parte posterior

- No hay agujeros en la parte delantera donde se podría acumular suciedad.
- Contenedor completamente cerrado.
- Pine Tree Clip® para una rápida y simple fijación.

#### Junta de larga duración

- Evita las aberturas.
- Material higiénico.



### Ventajas destacables

- Protección de los alimentos debido a la ausencia de superficies y elementos irregulares o elevados, donde la suciedad se podría acumular.
- Diseño ecológico y higiénico para una óptima limpieza y desinfección.
- Uso de materiales de seguridad alimentaria (aprobación de la FDA) y resistentes a los agentes de limpieza.
- EHEDG\* y aprobación Fraunhofer en preparación.
- Pine Tree® Clip para una fijación rápida y fácil.
- Programación electrónica (mediante switch) tanto la distribución como la combinación de colores de los LEDs.
- Sin mantenimiento gracias a la tecnología LED con una larga vida útil (más de 50.000 horas).



En preparación



En preparación

\*EHEDG - European Hygienic Engineering and Design Group (Grupo Europeo de Ingeniería y Diseño Higiénico).

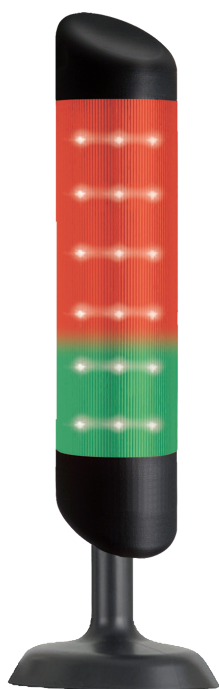


## Columnas compactas

Duración superior a 50.000 horas

### 695 CleanSIGN RGY

Luz fija de LED. Sonido continuo electrónico



24V c.c.

Luz fija de LED

Posibilidad de programación (mediante switch) tanto la distribución como la combinación de los colores rojo, ámbar y verde

Sonido continuo electrónico

Permite conexión independiente de ambos elementos

Totalmente compacta (no desmontable)

Construcción en PC negro con tulipa transparente para una mejor percepción de su estado, evitando así, confusión alguna producida por la incidencia de rayos de luz

Artículo especialmente diseñado para las necesidades de la industria higiénica

Adaptable a instalación base o mural

Aplicación interior/externo IP67/69

### Especificaciones técnicas

Dimensiones: (Ancho x alto x profundo): 112 mm x 485 mm x 125 mm (mural)

112 mm x 391 mm x 125 mm (base)

Construcción:

Base: Estructura PC / ABS negro

Tulipa: Policarbonato transparente

Fijación:

Mural

Conexión:

Regleta de conexión máx. 1,5 mm<sup>2</sup>

Tensión:

24 V c.c.

Corriente:

LEDs: Dependiendo de la combinación de color hasta 120 mA

Zumbador: 20 mA

Salida de sonido:

Superior

### Especificaciones de pedido

Código

Código

Fijación

Rojo / Ámbar / Verde

695 200 55

Mural

Rojo / Ámbar / Verde

695 210 55

Base



695 200 55

695 210 55

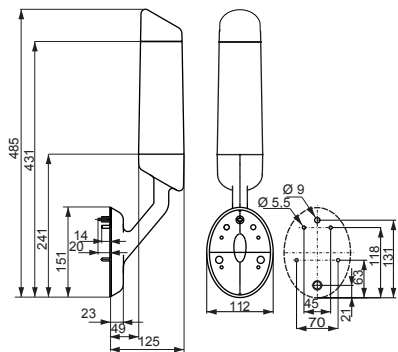




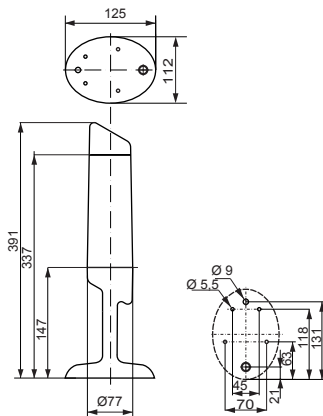
## Diagramas técnicos

### 695 CleanSIGN

695 X00



695 X10



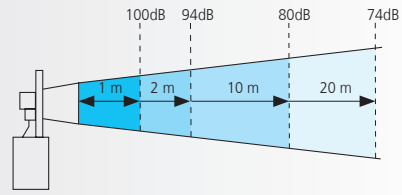


# Señalización MÚLTIPLE

## Variación teórica de la intensidad sonora respecto a la distancia del emisor (dB)

Es importante recordar que una Señal Acústica reduce en 6 dB su percepción sonora con el doble de la distancia

Ejemplo: 100 dB a 1 metro, significa 94 dB a 2 metros.  
94 dB a 2 metros, significa 80 dB a 10 metros.



### DISTANCIA EN METROS

		1	2	3	5	10	20	30	50	100	200	300	500	1000	2000	3000	5000	
8	150	144	140	136	130	124	120	116	110	104	100	96	90	84	80	76		
	148	142	138	134	128	122	118	114	108	102	98	94	88	82	78	74		
	146	140	136	132	126	120	116	112	106	100	96	92	86	80	76	72		
	144	138	134	130	124	118	114	110	104	98	94	90	84	78	74	70		
	142	136	132	128	122	116	112	108	102	96	92	88	82	76	72	68		
	140	134	130	126	120	114	110	106	100	94	90	86	80	74	70	66		
	138	132	128	124	118	112	108	104	98	92	88	84	78	72	68	64		
	136	130	126	122	116	110	106	102	96	90	86	82	76	70	66	62		
	134	128	124	120	114	108	104	100	94	88	84	80	74	68	64	60		
	132	126	122	118	112	106	102	98	92	86	82	78	72	66	62	58		
	7	130	124	120	116	110	104	100	96	90	84	80	76	70	64	60	56	
		128	122	118	114	108	102	98	94	88	82	78	74	68	62	58	54	
		126	120	116	112	106	100	96	92	86	80	76	72	66	60	56	52	
		124	118	114	110	104	98	94	90	84	78	74	70	64	58	54	50	
	6	122	116	112	108	102	96	92	88	82	76	72	68	62	56	52	48	
		120	114	110	106	100	94	90	86	80	74	70	66	60	54	50	46	
	118	112	108	104	98	92	88	84	78	72	68	64	58	52	48	44		
	116	110	106	102	96	90	86	82	76	70	66	62	56	50	46	42		
	114	108	104	100	94	88	84	80	74	68	64	60	54	48	44	40		
	112	106	102	98	92	86	82	78	72	66	62	58	52	46	42	38		
5	110	104	100	96	90	84	80	76	70	64	60	56	50	44	40			
	108	102	98	94	88	82	78	74	68	62	58	54	48	42	38			
	106	100	96	92	86	80	76	72	66	60	56	52	46	40				
	104	98	94	90	84	78	74	70	64	58	54	50	44	38				
	102	96	92	88	82	76	72	68	62	56	52	48	42					
4	100	94	90	86	80	74	70	66	60	54	50	46	40					
	98	92	88	84	78	72	68	64	58	52	48	44	38					
	96	90	86	82	76	70	66	62	56	50	46	42						
	94	88	84	80	74	68	64	60	54	48	44	40						
	92	86	82	78	72	66	62	58	52	46	42	38						
3	90	84	80	76	70	64	60	56	50	44	40							
	88	82	78	74	68	62	58	54	48	42								
	86	80	76	72	66	60	56	52	46	40								
	84	78	74	70	64	58	54	50	44	38								
	82	76	72	68	62	56	52	48	42									
2	80	74	70	66	60	54	50	46	40									
	75	69	65	61	55	49	45	41										
	70	64	60	56	50	44	40	36										
1	65	59	55	51	45	39	35											



dB [A] 0 10 20 30 40 50 60 70 80 90 100 110 120 130 140 150

NIVEL DE SONIDO: 1 2 3 4 5 6 7 8